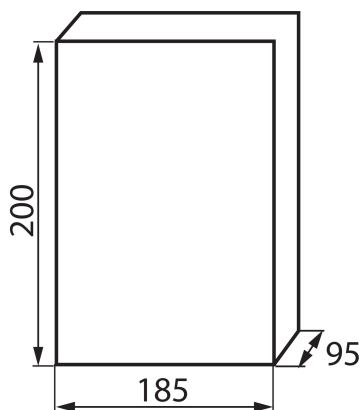


03832 DB108S 1X8P/SMD

Rozdzielnica serii DB

5905339038326



Rozdzielnice z serii DB, spełniające wymóg odporności na żar o temperaturze 650°C, mogą być stosowane wyłącznie na powierzchniach niepalnych (np. pełne, lite ściany, wykonane z materiałów niepalnych). Nie mogą być stosowane na powierzchniach palnych (np. płytach gipsowo-kartonowych, drewnianych itp.), na tzw. "pustych ścianach" lub na pionach technicznych.

DANE OGÓLNE:

Kolor: biały / szary

Kolor drzwi: szary

Miejsce montażu: do nadbudowania na ścianie

Norma: PN-EN 62208

Długość [mm]: 185

Szerokość [mm]: 95

Wysokość [mm]: 200

DANE TECHNICZNE:

Napięcie znamionowe [V]: 230/400 AC

Prąd znamionowy [A]: 63

Częstotliwość znamionowa [Hz]: 50

Klasa ochronności przed porażeniem elektrycznym: II

Materiał: tworzywo sztuczne

Liczba modułów: 8P

odporność temperaturowa [°C]: 650

Stopień IK: 06

Stopień IP: 40

Liczba rzędów: 1

Ilość zacisków N/PE: 8+4

DANE LOGISTYCZNE:

Jednostka miary: sztuka

Jak pakowane: 20

Ilość sztuk w opakowaniu pośrednim: 1

Ilość sztuk w opakowaniu zbiorczym: 20

Masa jednostkowa netto [g]: 464

Gramatura [g]: 595

Waga sztuki brutto [g]: 556

Długość opakowania jednostkowego [cm]: 20.5

Szerokość opakowania jednostkowego [cm]: 19

Wysokość opakowania jednostkowego [cm]: 10

03832 DB108S 1X8P/SMD

Rozdzielnica serii DB

Waga kartonu [kg]: 11.9
Szerokość kartonu [cm]: 39.5
Wysokość kartonu [cm]: 43.5
Długość kartonu [cm]: 52
Objętość kartonu [m³]: 0.089349